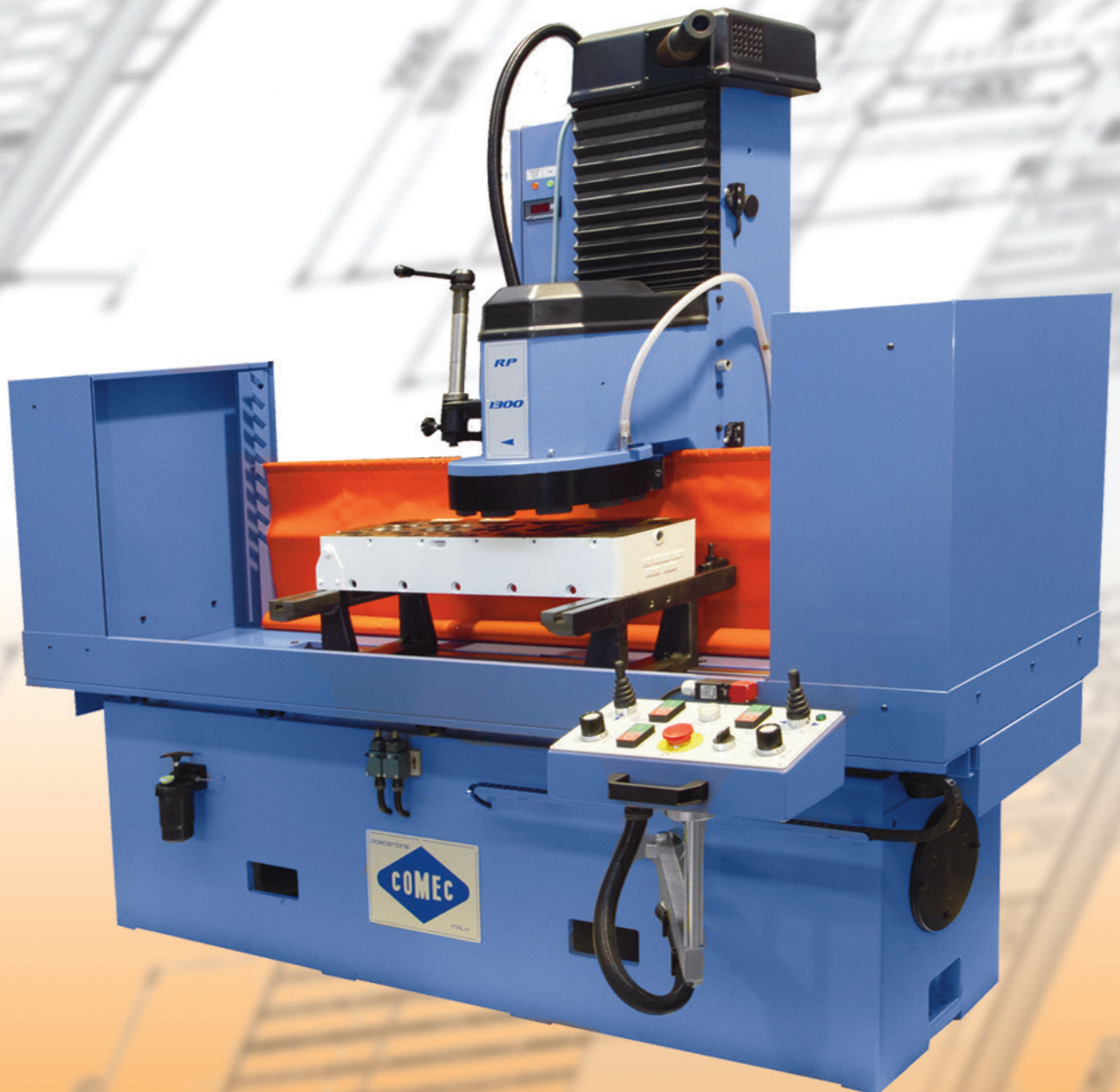
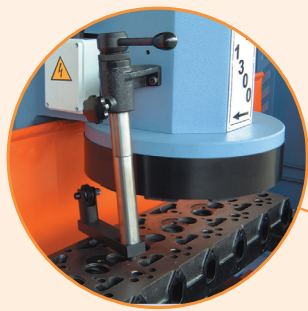


COMEC

RP 1300
RP 1300M

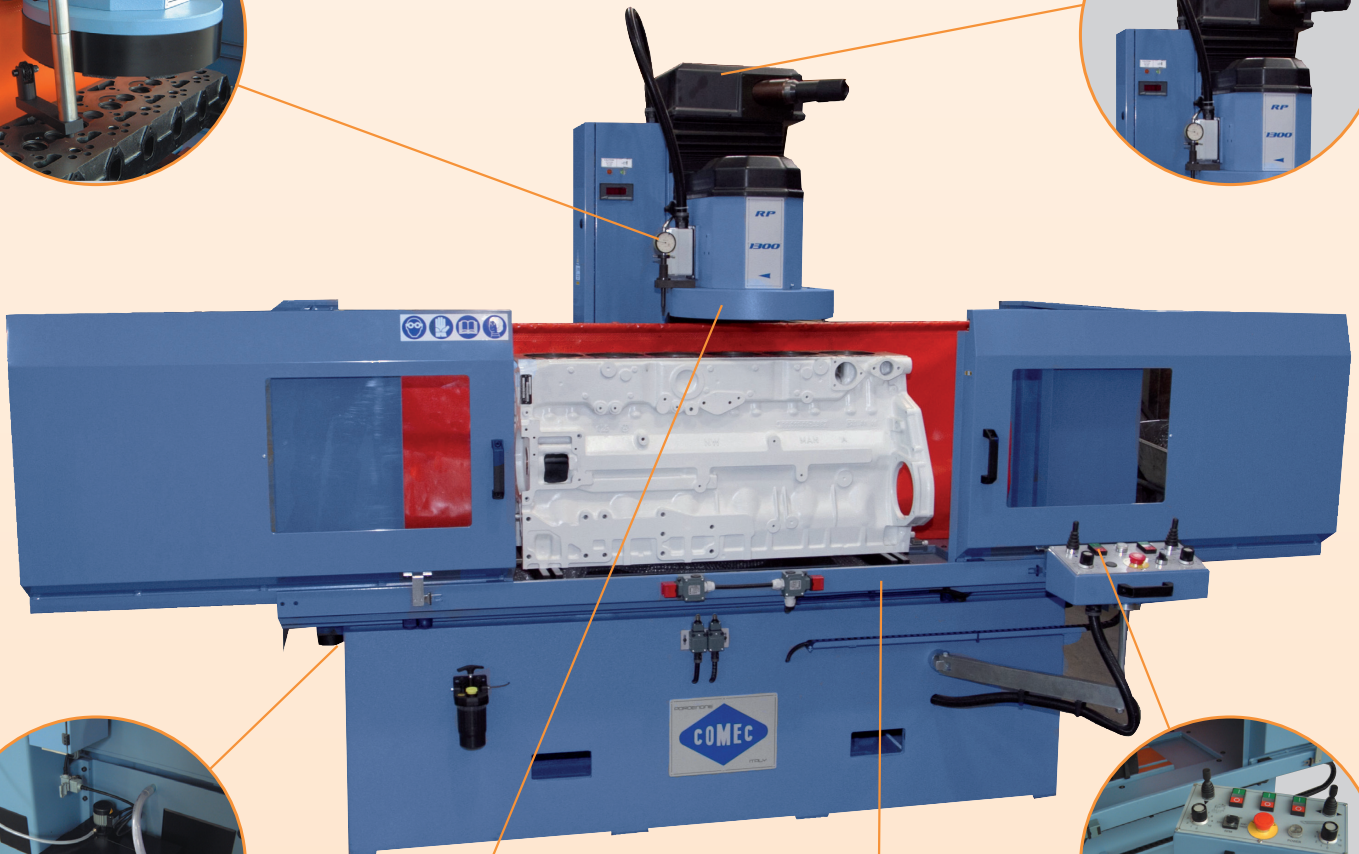


RETTIFICATRICE PER TESTATE E MONOBLOCCHI MOTORE
CYLINDER HEAD AND BLOCK RESURFACING MACHINE
RECTIFIEUSE DE CULASSES ET BLOC-BOTEURS
RECTIFICADORA PARA BLOQUES DE MOTOR Y CULATAS



- Ravvivatore mola abrasiva
- Grinding wheel dresser
- Appareil dressage meule
- Afilador de piedras

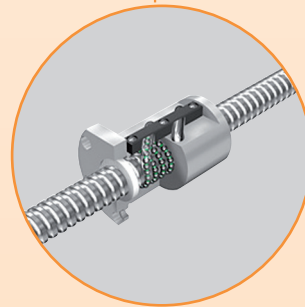
- Rapido testa
- Head rapid feed
- Montée rapide tête
- Acercamiento rápido del cabezal



- Impianto refrigerante completo di pompa e vasca
- Coolant system complete of pump and tank
- Systeme de refrigeration avec pompe et cuve de sedimentation
- Sistema de refrigeración completo de bomba y tanque



- Mola abrasiva a settori ed utensile
- Segmented grinding wheel and tool
- Meule abrasive avec secteurs et outil
- Plato con muelas abrasivas y herramienta



- Avanzamento tavola con vite a ricircolo di sfere
- Table feed by ball screw drive
- Déplacement de la table avec vis à billes
- Desplazamiento de la mesa por medio de tornillo sin fin de bolas recirculantes

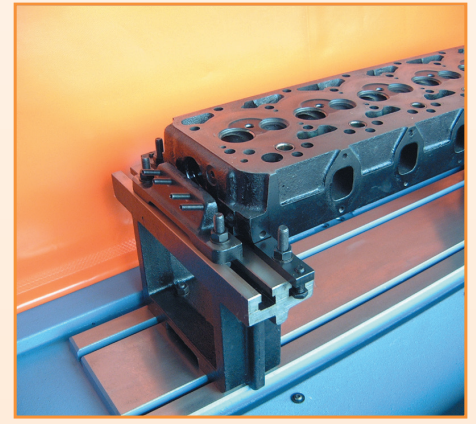


- Pannello comandi
- Control panel
- Tableau des commandes
- Tablero de mando

- La foto illustra la macchina con l'opzione PSC130 (schermo di protezione con porte scorrevoli)
- The picture shows the machine equipped with option PSC130 (safety guard with sliding doors)

- La photo illustre la machine avec l'option PSC130 (protection avec portes)
- La foto muestra la máquina con la opción PSC130 (escudo con puertas correderas)

Dati tecnici	Specifications	Donées techniques	Datos técnicos	
Corsa tavola	Table travel	Course de la table	Recorrido de la mesa	1400 mm
Max lunghezza lavorabile	Max working length	Max longueur de travail	Superficie útil para trabajar	1225 mm
Max larghezza lavorabile	Max working width	Max largeur de travail	Ancho máximo para trabajar	355 mm
Min - Max altezza lavorabile	Min - Max working height	Min - Max hauteur de travail	Altura mínima y máxima para trabajar	190 - 710 mm
Superficie utile tavola	Useful table surface	Surface de la table	Superficie útil de la mesa	1100x230 mm
Diametro mola a settori	Grinding wheel diameter	Diamètre meule a secteurs	Diametro de la muela	355 mm (14")
Velocità rotazione mola	Spindle rotation speed	Vitesse de rotation meule	Velocidad de rotación de la muela	300 ÷ 1500 RPM
Velocità variabile avanzamento tavola	Variable table feed speed	Vitesse de avancement variable de la table	Velocidad variable de avance de la mesa	0 ÷ 1500 mm/min
Motore testa	Spindle motor	Moteur tête	Potencia del motor del plato	4.0 kW
Motore tavola	Table motor	Moteur table	Potencia del motor de la mesa	0.75 kW
Motore rapido testa	Rapid feed motor	Moteur rapide tête	Potencia del motor rápido del plato	0.18 kW
Motore pompa refrigerante	Coolant pump motor	Moteur pompe réfrigérant	Potencia del motor de la bomba refrigeradora	0.12 kW
Dimensioni (LxLxH)	Dimensions (LxWxH)	Dimensions (LxLxH)	Dimensiones (LxAxA)	2500x1000x1900 mm
Peso	Weight	Poids	Peso	1410 kg



La RP 1300 è una spianatrice per testate e blocchi motore di vetture e veicoli industriali nonché per tutte le superfici piane che necessitano di una precisione perfetta delle superfici di contatto. La tecnologia costruttiva combina soluzioni collaudate come le guide di scorrimento della tavola di tipo prismatico ricavate sul banco e sempre ben lubrificate che garantiscono un'ottima scorrevolezza, ad altre più innovative come l'avanzamento della tavola mediante vite a ricircolo di sfere con un campo di regolazione molto ampio e l'inverter per la variazione di giri del mandrino o il ciclo automatico di lavoro per la fresatura. Infatti la RP 1300 è fornita con plateau portasettori per la rettifica delle superfici in ghisa od alluminio con precamera e dell'utensile per la spianatura dell'alluminio, mentre come optional è disponibile il piatto portainseriti CBN-PCD per la spianatura ad alta velocità rispettivamente di ghisa o alluminio. Per un facile e sicuro controllo delle funzioni della macchina, tutti i comandi sono montati su una consolle girevole adattabile ad ogni operatore; inoltre, al fine di fornire una macchina completa in ogni parte, la dotazione standard si compone dello spostamento rapido della testa, di un efficiente sistema di refrigerazione con vasca munita di ruote, e del dispositivo di ravvivatura delle mole mediante rotella ravvivatrice. Sono previsti anche degli utili accessori come il supporto universale per lo staffaggio delle testate inclinate o il platorello girevole (meccanico o magnetico) per la rettifica di particolari circolari quali volani motore, piatti frizione o dischi freno.

Le RP 1300 est une surfaceuse pour culasses et blocs moteurs soit de tourisme que poids lourds, aussi même que pour toutes les surfaces planes qui nécessitent d'une parfaite précision de contact entre elles.

La technologie constructive prévoit des intéressantes solutions, bien essayées, comme les guides déplacement table de forme prismatique, creusées directement sur le basement, toujours bien lubrifiées et qui assurent une très bonne fluidité.

Dès autres intéressantes solutions sont le déplacement de la table avec vis à billes avec une camp de regulation très grande, la variation rotation broche par un inverter électronique et le cycle automatique pour le fraisage.

En effet la RP 1300 est livrée avec un plateau porte-secteurs pour la rectification des surfaces en fonte ou en aluminium avec prechambre de combustion et avec l'outil pour surfacer l'aluminium, tandis que, est disponible comme option un plateau porte-outil avec CBN-PCD pour le surfage à haute vitesse respectivement de la fonte ou de l'aluminium. Pour un facile et sure contrôle des operations, toutes les commandes sont placés sur une console tournante et adaptable à l'hauteur de l'operateur. En outre, au fin de fournir une machine la plus complete, la dotation standard comprend aussi le déplacement rapide de la tête, le système d'arrosage, la cuve sedimentation avec rouces et le dispositif rectification meule par routelle dressure.

Sur demande sont livrables aussi des autres accessoires, comme le support universal pour culasses inclinées ou la table tournante (mécanique ou magnetique), pour la rectification des pieces circulaires comme les volants moteurs, les platteaux d'embrayage ou les disques des freins.

The RP 1300 is a resurfacing machine for cylinder heads and blocks of cars and trucks as well as all flat surfaces which require an high mating surface finishing and accuracy. The technology design adopted on RP 1300 combines well tested solutions as the flat and V-shaped ways machined directly on the basement and always perfectly lubricated that grant an excellent run fluidity even at slow feed speeds, with other more innovative features as the ball screw drive feed with a wide adjustable speed feed and infinitely adjustable spindle speed by inverter or the automatic cycle for milling operation. In fact the RP 1300 is supplied, as standard equipment, with segmented grinding wheel for cast iron or aluminium and pre-chamber cylinder head resurfacing and brazed tool for aluminium machining, but as option, is available the CBN-PCD toolholder plate for reconditioning at high speed respectively cast iron or aluminium heads.

For a convenient and safe use of the machine, all control commands are located on a swing arm control panel adaptable to every operator; moreover, in order to supply a full equipped product, the standard equipment includes the rapid power feed of the head, an efficient coolant plant complete with tank mounted on wheels, and a wheel dressing assembly with starwheel dresser.

As option, useful accessories are available like the adjustable set-up fixture for cylinder heads, V-block mounting kit, rotary table (mechanic or magnetic fixing) for the grinding of round parts as flywheels, clutch pressure plates or brake discs.

La RP 1300 es una rectificadora de superficies planas, ideadas para recondicionar tapas de cilindros y bloques de motor de vehículos livianos y pesados, así como de todas las superficies planas que necesitan de una perfecta precisión de los planos de contacto.

La tecnología de construcción combina soluciones bien comprobadas – como las guías de deslizamiento de la mesa, de tipo prismático, englobadas en la bancada y siempre bien lubricadas, que garantizan un excelente deslice – así como nuevas aplicaciones tales como el desplazamiento de la mesa por medio de tornillo sin fin de bolas recirculantes – con un rango de regulación bien amplio – y el inverter para la variación de los giros del mandril o el ciclo automático del trabajo de fresado.

La RP 1300 es entregada con un plato porta segmentos para la rectificación de las superficies en fundición o en aluminio con pre cámara y con la herramienta para aplanar en aluminio. Como opcionales, hay disponible accesorio como el plato porta insertos CBN-PCD para el trabajo en alta velocidad de fundición y aluminio.

Para un fácil y seguro control de las funciones de la maquina, todos los mandos son instalados en un tablero giratorio, adaptable para cualquier operador. Además, para entregar una maquina completa en cada una de sus partes, la dotación standard incluye el desplazamiento rápido del cabezal rectificador, un eficiente sistema de refrigeración con tanque de decantación sobre ruedas, el dispositivo con rodillo afilador de las piedras.

Entre los accesorios, hay el soporte universal para la fijación de tapas inclinadas e otras piezas, el kit de anclaje para los bloques en V y el plato giratorio (mecánico o magnético) para rectificar volantes, platos de embrague o discos de frenos.

Dotazione standard

- Avanzamento variabile della tavola con vite a ricircolo di sfere
- Mola a settori completa di settori abrasivi per ghisa (10 pezzi)
- Schermo di protezione e paraspruzzi
- Spostamento rapido motorizzato testa
- Impianto refrigerante completo di pompa
- Vasca di decantazione
- Ravvivatore per settori abrasivi
- Rotella ravvivatrice
- Utensile per testate
- Coppia supporti piani per testate
- Staffe di fissaggio grandi (2 pezzi)
- Staffe di fissaggio piccole (4 pezzi)
- Lubrificante guide
- Liquido emulsionabile
- Chiavi di servizio
- Libretto istruzioni

Standard equipment

- Ball screw drive feed of table complete of speed adjuster
- Segmented grinding wheel complete of grinding segment for cast iron (10 pcs.)
- Splash and safety guard
- Head power feed
- Cooling plant complete of pump
- Settling tank
- Grinding wheel dresser
- Starwheel dresser
- Head resurfacing tool
- Pair of parallel supports
- Large clamps (2 pcs.)
- Small clamps (4 pcs.)
- Oil for slides
- Emulsifiable liquid
- Wrench set
- Instruction manual

Equipelement standard

- Déplacement de la table avec vis à billes
- Meule abrasive complete avec 10 segments
- Écran de protection et antipulvérisation
- Déplacement rapide motorisé tête
- Système de refroidissement complete avec pompe
- Cuve de sédimentation
- Appareil dressage meule
- Roulette dressage
- Outil pour culasses
- Couple de parallèles
- Étrier grand (2 pcs.)
- Étrier petit (4 pcs.)
- Huile pour guides
- Liquide émulsifiable
- Trousse de service
- Manuel d'entretien

Dotación standard

- Desplazamiento con velocidad variable de la mesa
- Muela en segmentos abrasivos para fundición (10 unidades)
- Pantalla de protección
- Desplazamiento rápido con motor del plato
- Sistema de refrigeración con bomba
- Tanque de decantación
- Afilador de piedras
- Rodillo afilador
- Herramienta soldada para tapas de cilindro
- Pareja de soportes planos para tapas de cilindro
- Bidas de anclaje grande (2 unidades)
- Bidas de anclaje pequeña (4 unidades)
- Lubrificante de las guías
- Emulsión en líquido
- Llaves de servicio
- Manual de instrucciones

Accessori e ricambi

Accessoires and spare parts

Accessoires et rechanges

Accesorios y repuestos



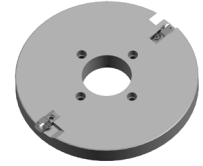
PVA015

Supporto universale orientabile con paralleli
Adjustable universal fixture with parallels
Support universel avec parallèles
Soporte universal para la fijación de tapas inclinadas u otras piezas, con paralelas



PV0015

Supporto universale orientabile per testate inclinate
Adjustable universal fixture with moving plate
Support universel pour culasses avec plate
Soporte universal orientable con placa de apoyo



RP1361

Piatto fresa con inserto CBN o PCD 1/2"
Dimensioni diametro 355 mm (14")
1/2" CBN or PCD milling plate
Dimensions 355 mm (14")
Freise a plaquette CBN/PCD 1/2"
Dimensions 355 mm (14")
Plato fresador con insertos CBN o PCD 1/2"
diametro 355 mm (14")

PSC130

Schermo di protezione con porte scorrevoli
Splash and safety guard with sliding doors
Écran de protection avec portes coulissantes
Pantalla de protección con puertas corredizas



PL000A

Platello motorizzato
Motor driven rotary table
Plateau tournant motorisé
Plato giratorio motorizado

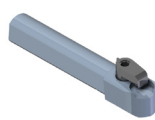
RP1364

Piatto fresa con inserto CBN o PCD 1/2"
Dimensioni diametro 410 mm (16")
1/2" CBN or PCD milling plate
Dimensions 410 mm (16")
Freise a plaquette CBN/PCD 1/2"
Dimensions 410 mm (16")
Plato fresador con insertos CBN o PCD 1/2"
diametro 410 mm (16")



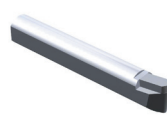
UT0018

Utensile ad inserto per testate in alluminio con precamera
Aluminum with Pre-chamber insert tool holder
Porteutil pour culasses de aluminium avec prechambers
Herramienta con inserto para tapas culatas cabezotes con pre cámara



UT0023

Utensile portainsero CBN/PCD da 3/8"
3/8" CBN/PCD insert tool holder
Porteutil pour util de CBN/PCD 3/8"
Portaherramienta para insertos de 3/8" CBN/PCD



UT0003

Utensile per testate
Head resurfacing tool
Outil pour culasses
Herramienta con placa soldada para tapas



UT0017

Utensile ad inserto per testate
Head resurfacing insert tool holder
Outil a plaquette pour culasses
Herramienta con inserto para tapas



UT0014

Inserto di ricambio per UT0017 (10 pz)
Replacement insert for UT0017 (10 pcs)
Plaquette de rechange pour UT0017 (pcs)
Inserto de reposición para UT 0017 (10 unidades)

UT1340

Utensile portainsero CBN/PCD da 3/8"
3/8" CBN/PCD insert tool holder
Porte util pour inserts de 3/8" CBN/PCD
Portaherramienta para insertos de 3/8" CBN/PCD



UT1350

Utensile portainsero CBN/PCD da 1/2"
1/2" CBN/PCD insert tool holder
Porte util pour inserts de 1/2" CBN/PCD
Portaherramienta para insertos de 1/2" CBN/PCD

UT1355

Inserto ricambio CBN 1/2" per ghisa
1/2" CBN Replacement insert for cast iron
Plaquette rechange CBN 1/2" pour fonte
Inserto de reposición CBN 1/2" para fundición



UT1356

Inserto ricambio PCD 1/2" per alluminio
1/2" PCD Replacement insert for aluminium
Plaquette rechange PCD 1/2" pour aluminium
Inserto de reposición PCD 1/2" para aluminio



Comec srl - Corso Italia 55/A - 33080 Porcia / PN - Italy

Tel. + 39 0434.921101 - Fax + 39 0434.922877 - e-mail: comec@comecnpn.com - www.comecnpn.com