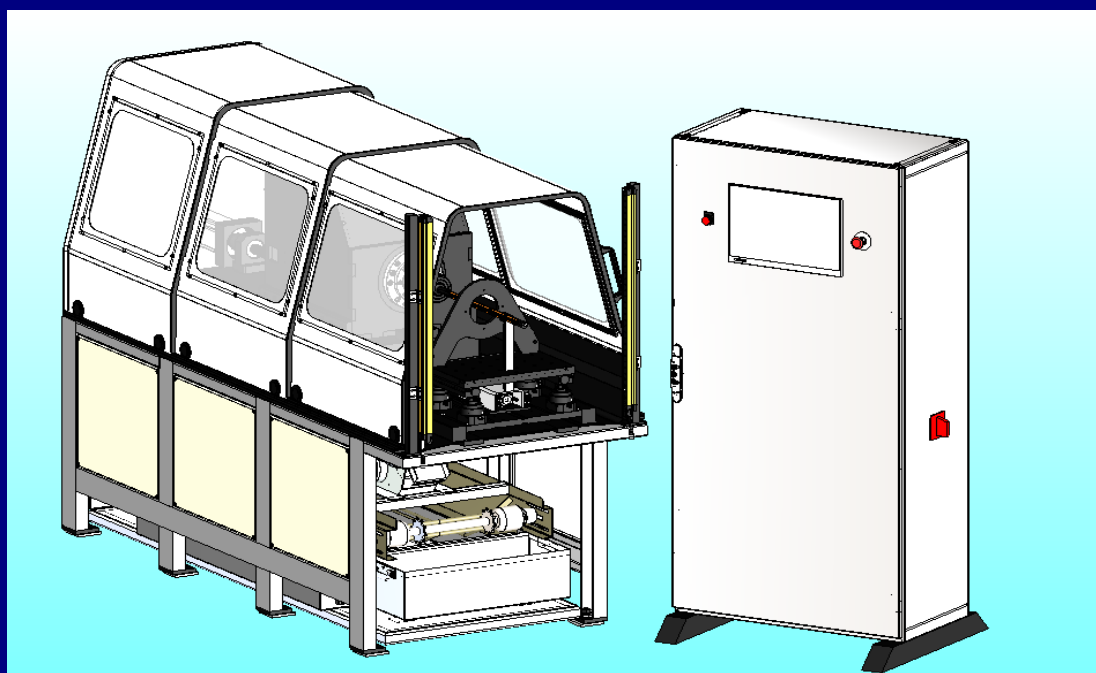


BH-140-400

BRUÑIDORA HORIZONTAL AUTOMÁTICA

AUTOMATIC HORIZONTAL HONING MACHINE



- Bruñidora horizontal CNC para trabajos de alta precisión y gran capacidad de producción.
- Compensación automática del peso de la pieza para piezas pesadas.
- Posibilidad de trabajo manual de pieza unitaria.
- Dimensiones de amarre estandar con posibilidad de aplicar facilmente bruñidores especiales.
- Horizontal honing machine CNC for high precision jobs and a high production capacity.
- Automatic compensation of the weight for heavy pieces.
- Possibility to work in manual mode.
- Standard claming dimensions with posibilidad to use special hoing heads.

PRECISION Y PRODUCCIÓN SIMPLES

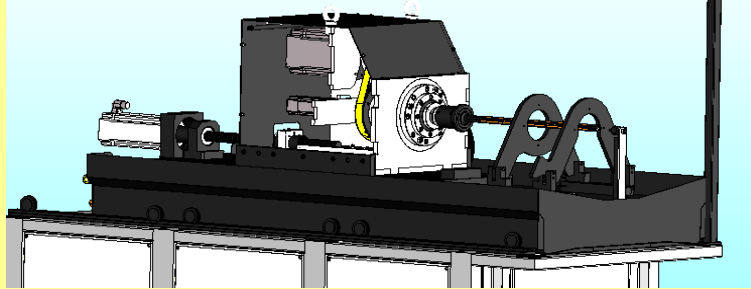
THE EASY WAY FOR PRECISION AND PRODUCTION

toningtec

CARACTERISTICAS / FEATURES

- Expansión electromecánica de alta precisión.
Eje CNC
- Compensación automática del peso de la pieza.
Posibilidad de trabajar manualmente.

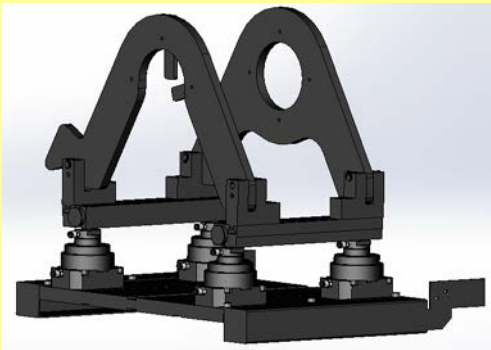
*High precision electromechanical expansion system.
NC axe
Automatic piece weight compensation.
Manual operation also possible.*



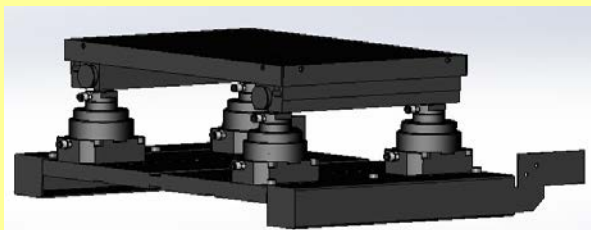
EQUIPO ESTANDART / STANDART EQUIPMENT

- Equipo estandar para fijación de piezas
- Equipo de filtración magnético + papel filtrante

*Standard equipment for clamping pieces
Magnetic + paper filtering system*



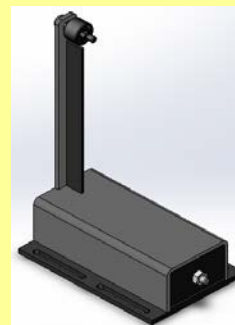
- Utillajes de fijación especial (opción)
- *Special clamping devices (option)*



EQUIPO OPCIONAL / OPTIONAL EQUIPMENT

- Equipo para enfriar el aceite de bruñido (opción)
- *Honing oil cooling system (option)*

- Equipo de medición automática (opción)
- *Measuring system (option)*



Honingtec

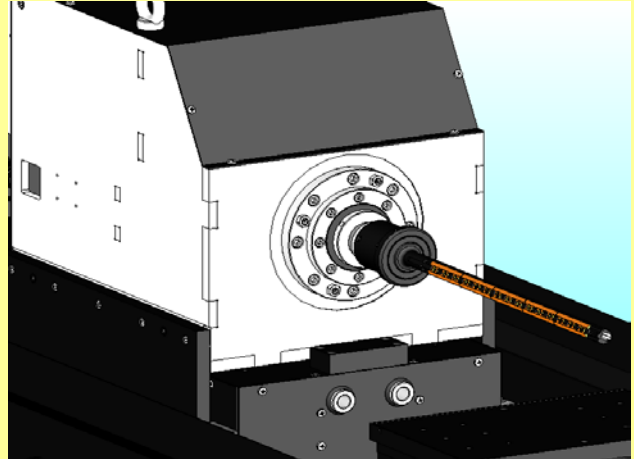
CARACTERISTICAS / FEATURES

- Fácil y rápida preparación y manejo
- Pantalla táctil de operación
- 3 ejes CNC. Axial, rotación y expansión.

*Easy and quick set up and operation
Touch screen operation pannel
3 NC axes. Stroke, rotation and expansión.*

- Su bancada robusta asegura la calidad
- Bajo nivel sonoro
- Alto par axial y de giro para disminuir tiempos

*Their rigid base ensures the quality
Low noise honing machine
High axial and rotation torque to decrease time*



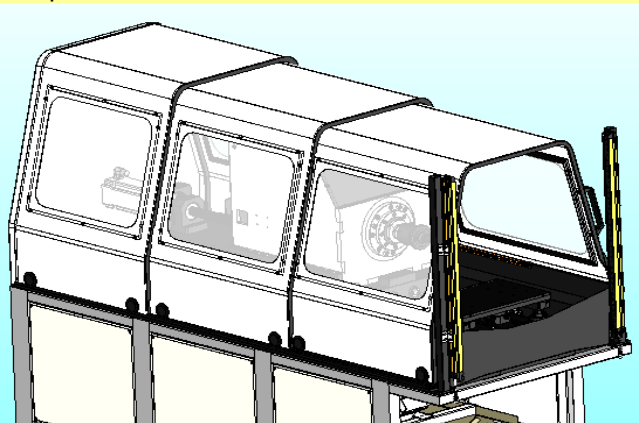
- Adecuada para trabajar con bruñidores convencionales o industriales

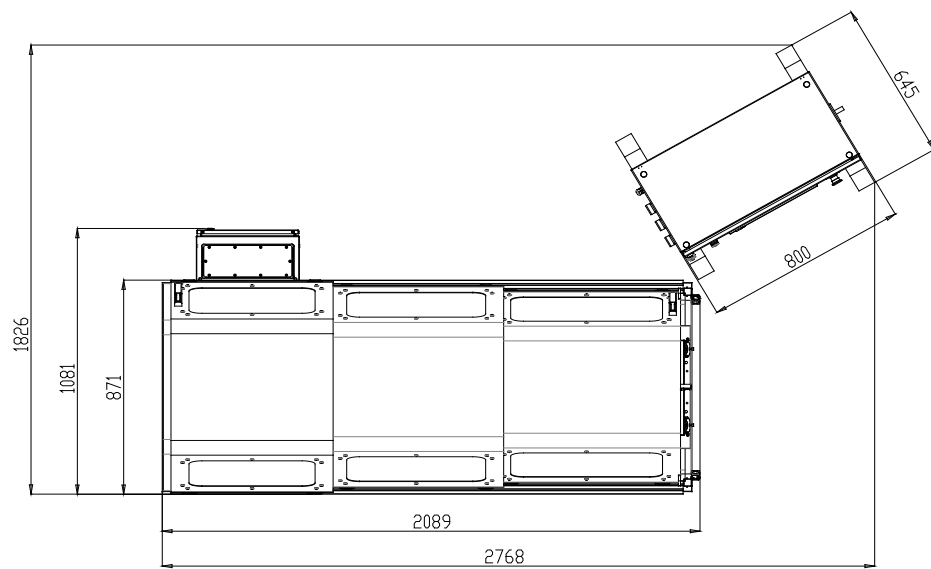
The use of conventional or industrial honing heads is possible



- Carenado desplazable para fácil acceso a toda la máquina.

Diplaceable protection sheet for easy acces to all the machine parts.





CARACTERÍSTICAS TÉCNICAS TECHNICAL FEATURES

		BH-140-400
Carrera <i>Stoke length</i>	mm	400
Velocidad axial <i>Axial speed</i>	m/min	0-30
Gama de diámetros <i>Diameter range</i>	mm	3 - 140 (*)
Velocidad de giro <i>Rotation speed</i>	r.p.m.	100 - 2500 (*)
Motor del husillo (axial) <i>Spindle motor</i>		3,5 Kw / 4000 rpm (tpm)
Motor del movimiento giratorio <i>Torque motor</i>		4,78 Kw / 3000 rpm (tpm)
Motor del movimiento expansion <i>Expansion motor</i>		0,16 Kw / 2000 rpm (tpm)
Diam. Exterior máximo sobre utillaje <i>External diameter above clamping device</i>	mm	339 (*)
Bomba aceite de bruñido <i>Honing oil pump</i>	kw - l/min	0,63 - 40 l/min
Capacidad de aceite <i>Oil capacity</i>	l	120
Peso máximo de la pieza <i>Maximum piece weigh</i>	Kg	200
Voltaje / Frecuencia <i>Voltage</i>		230-400 3PH 50-60 Hz
Voltaje de maniobra <i>Manoeuvre voltage</i>		24 VDC
Potencia total instalada <i>Total power</i>	kw	12
Dimensiones máquina <i>Machine dimensions</i>	mm	Ver plano de dimensiones / See dimensions draw
Peso neto máquina (aprox.) <i>Machine net weight (approx.)</i>	kg	850

(*): Adaptable según necesidades del cliente / Customizable according to customer needs

NOTA : Nos reservamos el derecho de modificar algunas especificaciones sin previo aviso.

NOTE : We reserve the right to change specifications without prior warning.



HONINGTEC, S.A.

C/ Sant Jaume, 8-14
08550 HOSTALETS DE BALENYA
Barcelona (España)
Tel. 34-93 889 84 10 / 34-93 889 80 44
Fax 34-93 889 82 76

e-mail: honingtec@honingtec.com

<http://www.honingtec.com>

DISTRIBUIDOR / DISTRIBUTOR